

# 臺南 區網路中心

臺灣學術網路(TANet)區域網路中心  
109 年度基礎維運與資安人員計畫

108 年 12 月

# 【目 錄】

壹、計畫基本項目 .....	1
一、計畫期程 .....	1
二、計畫執行單位及計畫人員 .....	1
執行單位：國立成功大學—計算機與網路中心。 .....	1
貳、計畫執行內容 .....	1
一、區域網路中心維運 .....	1
(一) 服務範圍： .....	1
(二) 網路架構： .....	2
(三) 組織運作： .....	4
(四) 連線單位： .....	4
(五) TANet 教育雲南部資料中心(IDC)： .....	6
二、109 年度區網中心工作目標： .....	8
三、預期效益 (或 KPI)： .....	9
參、經費需求 .....	11

## 壹、計畫基本項目

### 一、計畫期程

自 109 年 1 月 1 日至 109 年 12 月 31 日止。

### 二、計畫執行單位及計畫人員

執行單位：國立成功大學—計算機與網路中心。

#### 1.計畫主持人：

成功大學計算機與網路中心—主任詹寶珠特聘教授

電話：(06)275-7575 轉 61001

#### 2.協同主持人：

成功大學計算機與網路中心—網路與資訊安全組組長陳敬助理教授

電話：(06)275-7575 轉 61031 或 62376

#### 3.計畫聯絡人：

成功大學計算機與網路中心—網路與資訊安全組朱敏清技士

電話：(06)275-7575 轉 61008，傳真：(06)236-8855

#### 4.依計畫執行需求，聘請基礎維運網管人員、資安管理人員及雲端資料中心維運人員各 1 名：

##### (1)基礎維運網管人員：

成功大學計算機與網路中心—網路與資訊安全組李宗訓先生

電話：(06)275-7575 轉 61011，傳真：(06)236-8855

##### (2)資安管理人員：

成功大學計算機與網路中心—網路與資訊安全組黃國展先生

電話：(06)275-7575 轉 61037，傳真：(06)236-8855

##### (3)雲端資料中心維運人員：

成功大學計算機與網路中心—網路與資訊安全組徐豪謙先生

電話：(06)275-7575 轉 61037，傳真：(06)236-8855

## 貳、計畫執行內容

### 一、區域網路中心維運

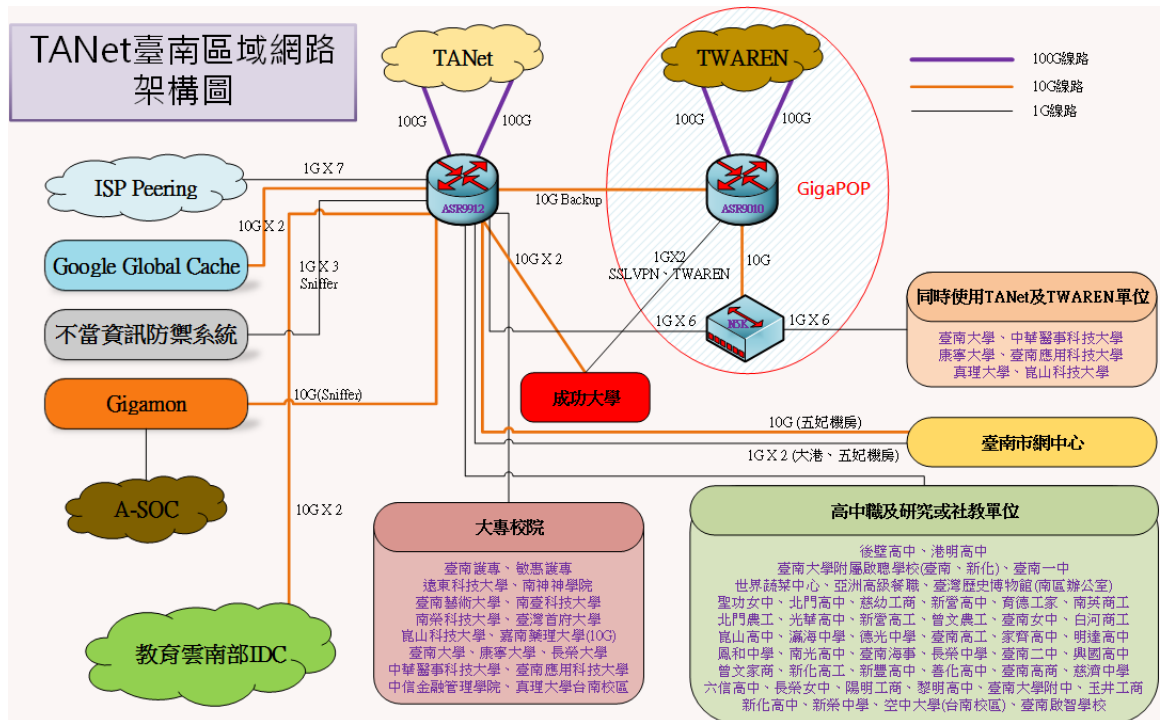
#### (一)服務範圍：

臺灣學術網路 (TANet) 臺南區域網路中心，負責臺南市各大專院校、高中職、縣市教育網路中心、研究單位及社教機構連接 TANet 相關事宜。



## 2. TAnet 臺南區網中心之核心網路設備為 ASR9K。網路架構

如下：



3. TAnet 臺南區網中心與 HiNet、SeedNet、So-net、臺灣固網、亞太電信等數家 ISP 於本中心互連，減少臺南區網往教育部電算中心交換之流量。

4. 自 102 年 6 月起，臺南區網建置 Google Global Cache (GGC)，可減少南部地區往 TAnet 臺北機房交換的網路流量，並加速 Google 相關服務的存取速度。

(三) 組織運作：

臺南區網管理委員會由各連線單位代表組成，成大計網中心主任擔任召集人，每年至少召開二次會議，討論區網中心管理運作事宜。另外，為推廣最新網路技術並促進經驗交流，本中心不定期辦理網路相關研習或訓練課程，邀請連線單位參加。

(四) 連線單位：

直接連線的單位共 66 個，間接或附屬連線單位 5 個。

66 個直接連線單位包括：

臺南市網中心、大專院校 19 所(含成大)、高中職 44 所、研究單位 1 個、社教單位 1 個。

5 個間接或附屬連線單位：成大附工、成大附設醫院、慈濟小學(上接慈濟高中)、臺南大學附小(上接臺南大學)等，以上資安事件皆通知本中心。另，中研院農業生物科技中心南科辦公室僅電路過境(不含路由)。

類別/序號	單位名稱
縣市網中心 1	臺南市教育網路中心
大專院校 1	成功大學
2	臺南大學
3	臺南藝術大學
4	中華醫事科技大學
5	臺南應用科技大學
6	康寧大學
7	長榮大學
8	南台科技大學
9	南榮科技大學
10	臺灣首府大學
11	真理大學臺南校區
12	崑山科技大學
13	嘉南藥理大學
14	遠東科技大學
15	中信金融管理學院
16	臺南護專
17	敏惠護專
18	台灣基督長老教會南神神學院
19	空中大學臺南中心

類別/序號	單位名稱
高中職 1	六信高中
2	北門高中
3	北門農工
4	臺南一中
5	臺南二中
6	臺南女中
7	臺南高商
8	臺南高工
9	臺南大學附中
10	臺南啟聰學校(臺南校區)
11	臺南啟聰學校(新化校區)
	臺南啟智學校
12	臺南海事學校
13	玉井工商
14	白河商工
15	光華高中
16	亞洲餐旅學校
17	長榮女中
18	長榮中學
19	明達高中
20	育德工家
21	南英商工
22	南光高中
23	後壁高中
24	家齊女中
25	崑山高中
26	曾文農工
27	曾文家商
28	港明高中
29	善化高中
30	陽明工商
31	慈幼工商
32	新化高中
33	新化高工
34	新榮中學
35	新營高工
36	新營高中
37	新豐高中
38	聖功女中

類別/序號	單位名稱
39	鳳和高中
40	德光中學
41	黎明高中
42	興國高中
43	瀛海中學
44	慈濟中學
研究單位 1	亞洲蔬菜研究中心
社教單位 1	國立臺灣歷史博物館
其他連線單位 1	成大附工(上接成功大學)
2	成大附設醫院(上接成功大學)
3	臺南大學附小(上接臺南大學)
4	慈濟小學(上接慈濟高中)
5	中研院農業生物科技中心 南科辦公室(不含路由)

(五) TANet 教育雲南部資料中心(IDC)：

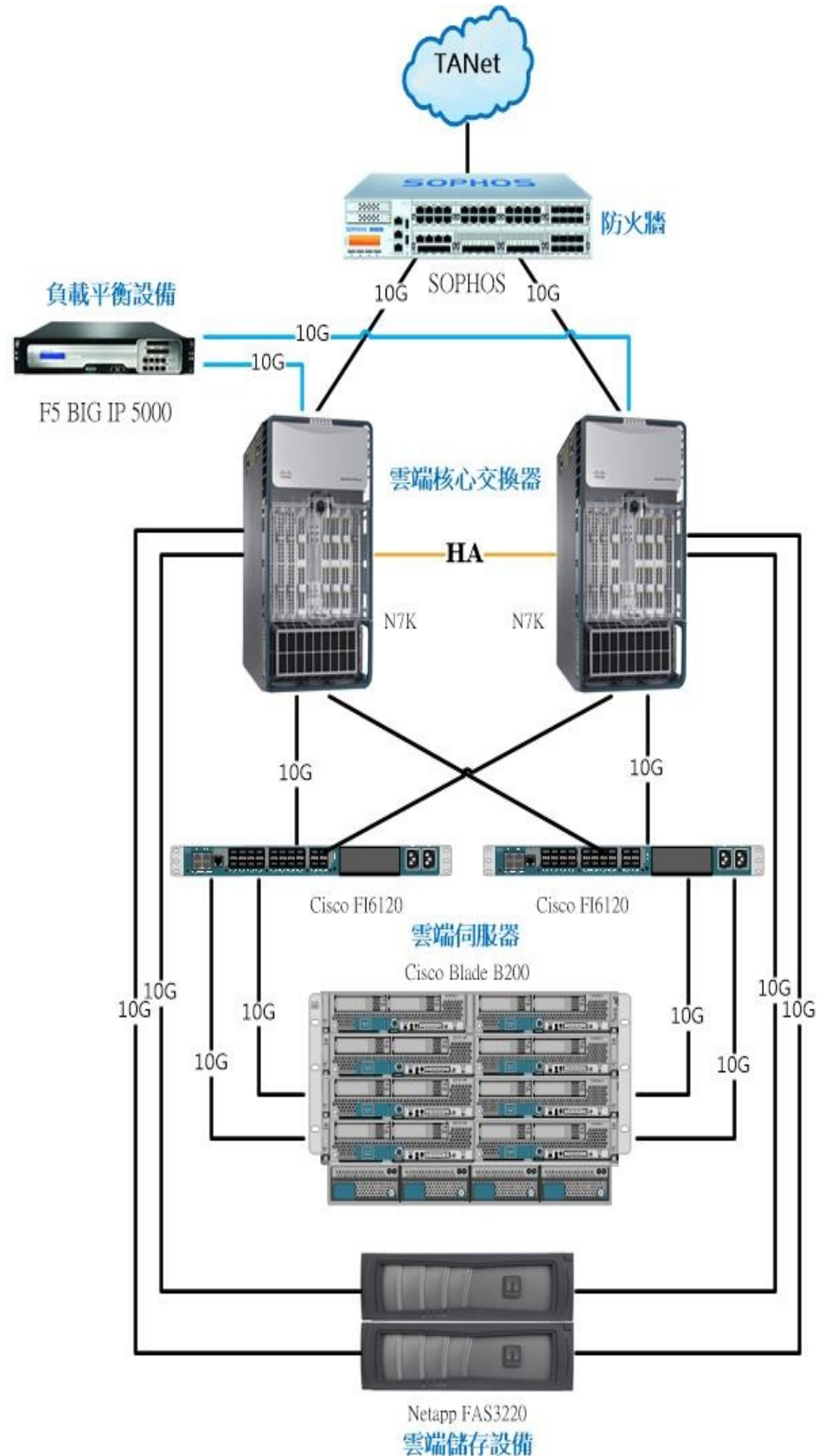
1.103 年起，教育部於北(中央大學)、中(中興大學)、南(成功大學) 三處建置教育雲區域資料中心。以基礎建設(IaaS)集中共用為原則，並以「資源共享」、「動態擴充」之模式營運，提供全國使用者各式的教育相關服務，如全國校園雲端電子郵件服務、教育媒體影音服務及教育雲端資源服務平台等。各區域 IDC 協助配合教育雲使用規範與相關管理流程，並同時建立教育雲應用系統之資源使用監測機制。

2.雲端資料中心維運人員主要負責事項為：

- (1)協助教育部計畫雲端主機建置
- (2)雲端虛擬化系統管理維運
- (3)維持雲端主機提供之公開服務正常運行
- (4)雲端伺服器硬體設備與網路架構管理維護
- (5)雲端資源與網路流量監控
- (6)已上線教育雲服務之資訊安全管理



3.南部 IDC 之架構主要為一座刀鋒伺服器提供雲端運算資源，後方儲存設備兩座，並以 10G 網路同時串接到上方的兩座雲端核心交換器，以達成教育雲服務的 HA (高可用性) 架構。同時，亦有負載平衡設備與防火牆串接，使服務流量穩定並完善資料安全的保護機制。架構原則上採逐年擴充或改善之方式，以符合未來大量應用服務之需求，架構圖如下所示：



## 二、109 年度區網中心工作目標：

### (一) 109 年重點工作：

#### 1. 教育雲南部 IDC 相關事項：

- (1) 簡化教育雲線路架構，以提高管理方便性及降低網路複雜度。
- (2) 擴增教育雲伺服器資源。

#### 2. 新增 TANet 維運服務：

- (1) 建置可收集、監控與圖形化分析資訊之網管系統，以提升管理效率。
- (2) 建置主機弱點掃描系統(OpenVAS)，提供轄下單位進行主機弱點掃描。

#### 3. 依 108 年度執行成效評量成績暨執行優點與精進建議表之委員建議，精進區網中心服務內容及品質。

### (二) 配合教育部資訊及科技教育司工作重點：

#### 1. 網路管理

- (1) 網路使用及流量統計分析 (含 IPv6、各連線單位網路連接頻寬資料)。
- (2) 機房監控與管理。
- (3) 連線單位頻寬提升審核。
- (4) TANet 電力設備(SMR)搬遷至機房內。
- (5) 全面將連線單位電路連線集中至 ASR9K，不間接透過其他交換器連接。
- (6) 協助教育雲 IDC 架構變更並連至區網中心骨幹。

#### 2. 網路安全(資通安全)

- (1) 維運網路安全防範機制。
- (2) 維運符合行政院資通安全規定之網路安全通報機制。
- (3) SPAM Mail 檢舉處理機制。
- (4) 智財權檢舉案件追蹤。

#### 3. 教育部教育雲南部資料中心(IDC)維運。

### (三) 區網中心工作重點

#### 推廣計畫及網路應用服務

1. 推廣網路相關應用服務(如 IPv6、VoIP 等應用服務、網管工具、多媒體影音服務等)。
2. 辦理研討會(如網路倫理、智慧財產權、個資法、網路安全、網路技術管理等)
3. 辦理資通安全、網路技術管理及個資法等教育訓練及輔導。
4. 建置綠能機房
5. 維護臺南區網網頁資訊

### (四) 協助連線單位工作重點

1. 定期召開管理委員會等並提供相關會議資料及下載。
2. 提供連線單位網路相關諮詢服務。

### (五) 年終工作成效評核：

1. 依「教育部補助臺灣學術網路區域網路中心管理運作要點」之補助考核規定，年終各區網中心應於教育部召開年終檢討會議中，就年度工作計畫內容及執行情形報告，由教育部遴聘專家學者進行考評。
2. 有關 109 年度年終評核會議簡報格式內容，由區網中心依提報計畫書之工作重點執行之成效進行簡報。
3. 區網中心成效成果資料，需分年呈現及提供網頁瀏覽。

### 三、預期效益(或 KPI)：

- (一) 提供臺南地區各大專院校、高中職、研究單位及社教單位連接 TANet 網路服務。共 66 個直接連線單位、5 個間接或附屬連線單位。
- (二) 協助維護、管理 TANet 臺南區網中心網路設備及主機，計 ASR9K 一部、不當資訊防治設備一組(8e6 R300S+8E6 ERS)、弱點掃描系統(server 一部)、網路電話服務 SIP Server 二部。

(三) 提供連線單位校園網路技術諮詢。

1. 諮詢專線電話：(06)275-7575 轉 61010 或 61008

服務時間：週一至週五 8:00 至 20:30

週六、週日及國定假日 13:00 至 17:00

2. 編制網管人員 1 人，非編制網管與資安人員共 2 人、輪值工讀生 1 人。

(四) 提供網路維運與資安監控服務 (NOC/SOC)：

1. 透過多系統、多螢幕顯示綜合研判問題。

2. 由專職網管人員與資安人員 4 人輪流值班。

(五) 建立符合行政院資通安全規定之通報審核機制。

區網中心審核資安事件通報平均時數：目標 2 小時以內。

(低於 102 年 11 月修訂之規定 < 8 小時)

(六) 召開區網管理委員會，每學期至少 1 次 (本年度預計辦理 2 次)，並呈現完整會議紀錄。

歷次會議紀錄：<http://tnrc.edu.tw/files/11-1074-1482-1.php>

(七) 辦理活動網路新知及技術研習、網路規範或智慧財產權宣導、病毒防範及網路安全研習等活動。

(八) 區網中心專屬網頁：<http://tnrc.edu.tw/>

(九) 提供連線單位網路流量分析統計及專屬網頁：

IP 位址總流量排名：<http://netflow.tnrc.edu.tw/>

各連線單位即時流量分析圖：<http://cacti.tnrc.edu.tw/>

(十) 執行 TANet 與 ISP 多點互連計畫，減少 TANet 骨幹負擔。包括：HiNet、SeedNet、SoNet... 等 ISP。

與 ISP 互連流量統計：<http://cacti.tnrc.edu.tw/>

(十一) 提供 Google Global Cache (GGC) 服務機制，減少 TANet 南部骨幹網路往北部傳送之流量。

(十二) 協助教育部電算中心轉知 TANet 相關訊息，或彙整提報相關資料。

(十三) 協助連線單位配合「TANet 新世代骨幹連線規範」提升頻寬，改善連線品質。

(十四) 提供連線單位 DNS Server (共 4 部)、SIP Server 等服務。

(十五) 提供資安諮詢服務，協助處理資安問題。

(十六) 處理 spam、侵權、中毒主機之通知與管制。

(十七) 配合教育部維運 TANet 骨幹頻寬 100G 網路服務 (臺南區網中心部分)

### 參、經費需求

一、計畫經費總額：**4,295,000** 元。

經常門：含人事費 **2,129,990** 元 (含基礎維運網管人員 1 名、資安管理人員 1 名、雲端資料中心維運人員 1 名)，業務費 **1,275,010** 元 (含教育雲設備維護費 1,120,000)。

資本門：設備及投資費 **890,000** 元 (含教育雲設備擴充費 **880,000**)。

二、詳列於補助計畫項目經費申請表 (附件一)